

## Datenblatt KS / KSV

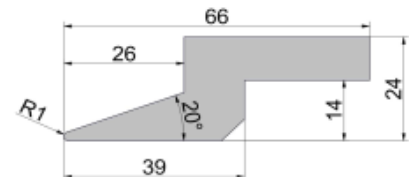
### KS / KSV



- meistverkaufte manuelle Schwenkbiegemaschine der Welt
- maximale Biegefreiheit an der Oberwange
- manuelle Biegewangenabsenkung und Einstellen des Klemmdrucks auf komfortable Weise
- umfangreiches Zubehör verfügbar:  
 Rollenschere, 750 mm Drehfingerschlag, Wulsteinrichtung, Stahlwalzen und diverse Schienen

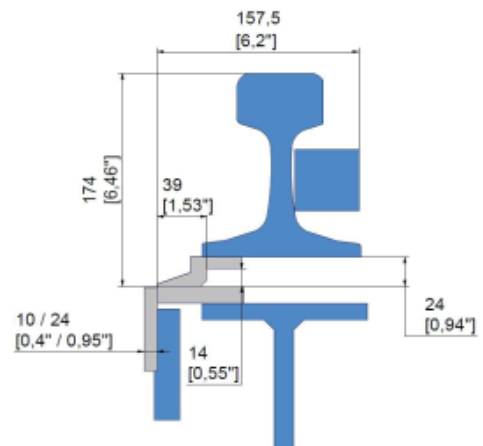
### Serienausstattung KS / KSV

- 1 Scharfschiene 20°, Radius 1 mm, gekröpft, 66/24 mm für die Oberwange
- je 1 Einsatzschiene 68/10 mm und 68/24 mm für die Biegewange
- 1 Fußpedal



Scharfschiene 20° gekröpft  
 (Serienausstattung)

Modell		KS 100	KS 150	KS 200
<b>Arbeitslänge</b>	mm	1.040	1.540	2.040
<b>Biegeleistung</b>				
Stahl 400 N/mm <sup>2</sup>	mm	2,00	1,50	1,00
Aluminium 250 N/mm <sup>2</sup>	mm	3,00	2,00	1,50
VA 600 N/mm <sup>2</sup>	mm	1,20	0,90	0,60
Kupfer 300 N/mm <sup>2</sup>	mm	2,00	1,50	1,25
Zink 150 N/mm <sup>2</sup>	mm	3,50	3,00	2,50
<b>Äußere Maße</b>				
Länge	mm	1.675	2.175	2.675
Tiefe	mm	667	667	667
Gesamthöhe	mm	1.302	1.302	1.302
<b>Gewicht</b>				
KS	kg	510	610	710
Oberwangen-Öffnungshöhe	mm	100	100	100



### V = verstärkt: KSV - noch mehr Biegeleistung als KS

Modell		KSV 200	KSV 250
<b>Arbeitslänge</b>	mm	2.040	2.540
<b>Biegeleistung</b>			
Stahl 400 N/mm <sup>2</sup>	mm	1,50	1,00
Aluminium 250 N/mm <sup>2</sup>	mm	2,00	1,50
VA 600 N/mm <sup>2</sup>	mm	0,90	0,60
Kupfer 300 N/mm <sup>2</sup>	mm	1,50	1,25
Zink 150 N/mm <sup>2</sup>	mm	3,00	2,50
<b>Äußere Maße</b>			
Länge	mm	2.675	3.175
Tiefe	mm	667	667
Gesamthöhe	mm	1.302	1.302
<b>Gewicht</b>			
KSV	kg	870	1.090
Oberwangen-Öffnungshöhe	mm	100	100

